

Kaffesystem Kaffekvarn för en portion bönor. Med en 2,7-kilos bönbehållare

Produkt # _____

Modell # _____

Namn # _____

SIS # _____

AIA # _____



600655 (E190SS)

Kaffekvarn för en portion
bönor. Med en 2,7-kilos
bönbehållare

Kort specifikation

Pos.

Kaffekvarn som maler en portion bönor åt gången. Transparent bönbehållare på 2,7 kg, justerbara inställningar för malning och granulerande kvarnskivor som garanterar mycket exakt och konstant malning. Stark och energisnål motor, automatsäkring med manuell återställning.

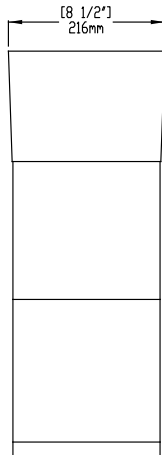
Huvudfunktioner

- Utmärkt synlighet av bönorna.
- Justerbara malningsinställningar.
- Exklusiva, hållbara granulerande kvarnskivor säkrar ett mycket högt och konsekvent malningsresultat.
- Pålitliga kvarnar.
- Hur gör man:-1. Fyll bönbehållaren med hela kaffebönor och stäng locket.-2. Placera filterkorgen i hållaren.-3. Tryck på startknappen. Kaffekvarnen maler en inställd mängd kaffebönor, och stängs sedan av automatiskt.-4. När kaffekvarnen st
- Malningsområde: 15 - 750 g.

Konstruktion

- Stark och energisnål 1/2-HP-motor.
- Halvledande, gömd tvåområdestimer.
- Automatsäkring med manuell återställningsknapp.

Front

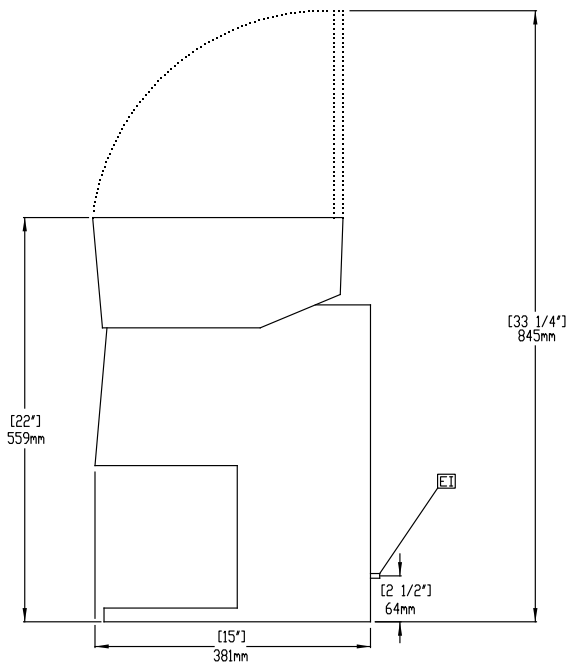

Elektricitet

Spänning:	230 V/1N ph/50 Hz
600655 (E190SS)	
Anslutningseffekt:	0.8 kW

Viktig information

Ytermått, bredd	216 mm
Ytermått, djup	381 mm
Ytermått, höjd	559 mm
Nettovikt:	17 kg
Fraktvikt:	25 kg
Frakthöjd:	700 mm
Fraktbredd:	320 mm
Fraktdjup:	470 mm
Fraktvolym:	0.11 m ³

Sida



Topp

